

This Page Is Inserted by IFW Operations
and is not a part of the Official Record

BEST AVAILABLE IMAGES

Defective images within this document are accurate representations of the original documents submitted by the applicant.

Defects in the images may include (but are not limited to):

- BLACK BORDERS
- TEXT CUT OFF AT TOP, BOTTOM OR SIDES
- FADED TEXT
- ILLEGIBLE TEXT
- SKEWED/SLANTED IMAGES
- COLORED PHOTOS
- BLACK OR VERY BLACK AND WHITE DARK PHOTOS
- GRAY SCALE DOCUMENTS

IMAGES ARE BEST AVAILABLE COPY.

**As rescanning documents *will not* correct images,
please do not report the images to the
Image Problem Mailbox.**

METHOD FOR MANUFACTURING LIQUID CRYSTAL DISPLAY PANEL

Patent Number: JP2002049045
Publication date: 2002-02-15
Inventor(s): SASAKI TAKESHI
Applicant(s): NEC CORP
Requested Patent: JP2002049045
Application Number: JP20000236212 20000803
Priority Number(s):
IPC Classification: G02F1/1339; G02F1/13
EC Classification:
Equivalents:

Abstract

PROBLEM TO BE SOLVED: To prevent production of air bubbles as defects.
SOLUTION: After a TFT substrate 1 and a CF substrate 2 are disposed in a vacuum decompression chamber 5 with the electrode forming surfaces of the substrates facing each other, water vapor is introduced into the vacuum decompression chamber 5 to replace the whole air with water vapor and to evacuate, for example, to 100 [Pa]. Then an upper stage 7 is lowered to overlap the CF substrate 2 with the TFT substrate 1 and to lightly press them. Then the external air is introduced to return the pressure in the vacuum decompression chamber 5 to the atmospheric pressure. Thus, the CF substrate 2 and the TFT substrate 1 are pressed to each other by the atmospheric pressure to form a regulated gap t between the TFT substrate 1 and the CF substrate 2. The liquid crystal 3 fills the layer region 23 while the sealing material 22 is crushed to adhere the TFT substrate 1 to the CF substrate 2. The water vapor in the layer region 23 reduces its volume with increase in the pressure and further transits to water as liquid and air bubbles disappear.

Data supplied from the esp@cenet database - 12

(19) 日本国特許庁 (J P)

(12) 公開特許公報 (A)

(11) 特許出願公開番号
特開2002-49045
(P2002-49045A)

(43) 公開日 平成14年2月15日 (2002.2.15)

(51) Int.Cl. ⁷	識別記号	F I	テームト [*] (参考)
G 0 2 F 1/1339	5 0 5	G 0 2 F 1/1339	5 0 5 2 H 0 8 8
1/13	1 0 1	1/13	1 0 1 2 H 0 8 9

審査請求 未請求 請求項の数 11 O L (全 8 頁)

(21) 出願番号 特願2000-236212(P2000-236212)

(22) 出願日 平成12年8月3日(2000.8.3)

(71) 出願人 000004237

日本電気株式会社
東京都港区芝五丁目7番1号

(72) 発明者 佐々木 健

東京都港区芝五丁目7番1号 日本電気株式会社内

(74) 代理人 100099830

弁理士 西村 征生

Fターム(参考) 2H088 EA02 FA09 FA17 FA20 FA30
MA20

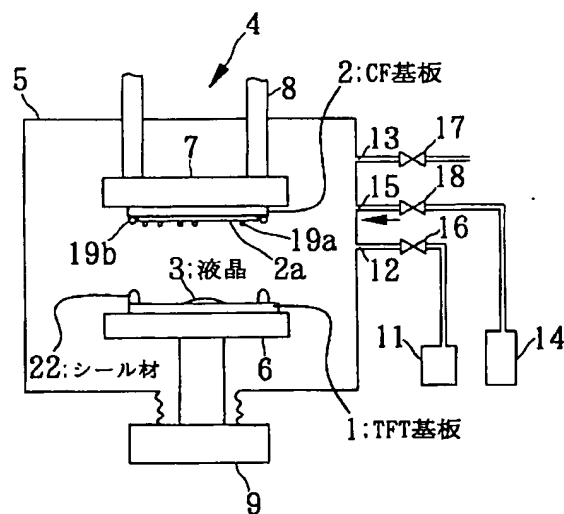
2H089 NA22 NA35 NA39 NA45 NA48
NA49 NA60 QA12 QA16

(54) 【発明の名称】 液晶表示パネルの製造方法

(57) 【要約】

【課題】 欠陥としての気泡の発生を防止する。

【解決手段】 TFT基板1とCF基板2とを、互いの電極形成面が対向するように真空減圧槽5内に配置した後、真空減圧槽5内に水蒸気を導入して、空気を全て水蒸気で置き換え、例えば100 [Pa]まで減圧する。次に上部ステージ7を降下させて、CF基板2をTFT基板1に重ね合わせ、軽く押圧する。この後、外気を導入し真空減圧槽5内を大気圧に戻す。これにより、CF基板2とTFT基板1とは、大気圧により互いに押し付けられ、TFT基板1とCF基板2との間の間隔は規定された基板間隔となる。このとき、液晶3は層状領域23内に充填し、かつ、シール材22は押し潰され、TFT基板1とCF基板2との接着がなされる。また、層状領域23内の水蒸気は、圧力が上昇するのにもなってその体積は縮小し、さらに液体としての水に転移して気泡は消失する。



【特許請求の範囲】

【請求項1】 電極が形成された一対の対向するパネル基板の間に液晶が挟持された液晶表示パネルの製造方法であって、

少なくとも一方の前記パネル基板の電極が形成された側の面の表示領域の外部の領域に、シール材を塗布するシール材塗布工程と、

少なくとも一方の前記パネル基板の電極が形成された側の面の表示領域内に、前記液晶を滴下する液晶滴下工程と、

圧力又は温度のうち少なくとも一方が所定の範囲内の値とされる第1の条件で気相を呈する所定の物質を含む雰囲気内で、前記第1の条件を保ち、前記両パネル基板を前記シール材及び前記液晶を挟んだ状態で互いに重ね合わせる基板重ね合わせ工程と、

前記両パネル基板を互いに押し付ける基板押圧工程とを備え、

前記基板押圧工程では、圧力又は温度のうち少なくとも一方を前記第1の条件の値から変更して第2の条件の値とし、

前記所定の物質としては、前記基板重ね合わせ工程における前記第1の条件では気相を呈し、前記基板押圧工程における前記第2の条件では液相に転移する物質を用いることを特徴とする液晶表示パネルの製造方法。

【請求項2】 電極が形成された一対の対向するパネル基板の間に液晶が挟持された液晶表示パネルの製造方法であって、

少なくとも一方の前記パネル基板の電極が形成された側の面の表示領域の外部の領域に、シール材を塗布するシール材塗布工程と、

少なくとも一方の前記パネル基板の電極が形成された側の面の表示領域内に、前記液晶を滴下する液晶滴下工程と、

圧力が所定の範囲内の値まで降下された第1の条件で気相を呈する所定の物質を含む雰囲気内で、前記第1の条件を保ち、前記両パネル基板を前記シール材及び前記液晶を挟んだ状態で互いに重ね合わせる基板重ね合わせ工程と、

前記両パネル基板を互いに押し付ける基板押圧工程とを備え、

前記基板押圧工程では、圧力を前記第1の条件の値から上昇させた第2の条件の値とし、

前記所定の物質としては、前記基板重ね合わせ工程における前記第1の条件では気相を呈し、前記基板押圧工程における前記第2の条件では液相に転移する物質を用いることを特徴とする液晶表示パネルの製造方法。

【請求項3】 電極が形成された一対の対向するパネル基板の間に液晶が挟持された液晶表示パネルの製造方法であって、

少なくとも一方の前記パネル基板の電極が形成された側

の面の表示領域の外部の領域に、シール材を塗布するシール材塗布工程と、

少なくとも一方の前記パネル基板の電極が形成された側の面の表示領域内に、前記液晶を滴下する液晶滴下工程と、

温度が所定の範囲内の値まで上昇された第1の条件で気相を呈する所定の物質を含む雰囲気内で、前記第1の条件を保ち、前記両パネル基板を前記シール材及び前記液晶を挟んだ状態で互いに重ね合わせる基板重ね合わせ工程と、

前記両パネル基板を互いに押し付ける基板押圧工程とを備え、

前記基板押圧工程では、温度を前記第1の条件の値から降下させた第2の条件の値とし、

前記所定の物質としては、前記基板重ね合わせ工程における前記第1の条件では気相を呈し、前記基板押圧工程における前記第2の条件では液相に転移する物質を用いることを特徴とする液晶表示パネルの製造方法。

【請求項4】 電極が形成された一対の対向するパネル基板の間に液晶が挟持された液晶表示パネルの製造方法であって、

少なくとも一方の前記パネル基板の電極が形成された側の面の表示領域の外部の領域に、シール材を塗布するシール材塗布工程と、

少なくとも一方の前記パネル基板の電極が形成された側の面の表示領域内に、前記液晶を滴下する液晶滴下工程と、

圧力が所定の範囲内の値まで降下され、かつ、温度が所定の範囲内の値まで上昇された第1の条件で気相を呈する所定の物質を含む雰囲気内で、前記第1の条件を保ち、前記両パネル基板を前記シール材及び前記液晶を挟んだ状態で互いに重ね合わせる基板重ね合わせ工程と、前記両パネル基板を互いに押し付ける基板押圧工程とを備え、

前記基板押圧工程では、圧力及び温度を略常圧常温に戻した第2の条件の値とし、

前記所定の物質としては、前記基板重ね合わせ工程における前記第1の条件では気相を呈し、前記基板押圧工程における前記第2の条件では液相に転移する物質を用いることを特徴とする液晶表示パネルの製造方法。

【請求項5】 前記基板重ね合わせ工程における前記雰囲気は、略全て前記所定の物質からなることを特徴とする請求項1乃至4のいずれか1に記載の液晶表示パネルの製造方法。

【請求項6】 前記雰囲気は、複数種類の前記所定の物質からなることを特徴とする請求項1乃至5のいずれか1に記載の液晶表示パネルの製造方法。

【請求項7】 前記所定の物質の沸点は、略摂氏40度以上であることを特徴とする請求項1乃至6のいずれか1に記載の液晶表示パネルの製造方法。

【請求項8】 前記所定の物質は、水であることを特徴とする請求項5記載の液晶表示パネルの製造方法。

【請求項9】 前記所定の物質は、エチルアルコールであることを特徴とする請求項5記載の液晶表示パネルの製造方法。

【請求項10】 前記雰囲気は、前記所定の物質と、液相を呈する前記所定の物質に対する溶解度が比較的高い物質との混合物を含むことを特徴とする請求項1乃至4のいずれか1に記載の液晶表示パネルの製造方法。

【請求項11】 前記雰囲気は、水とアンモニアとを含むことを特徴とする請求項10記載の液晶表示パネルの製造方法。

【発明の詳細な説明】

【0001】

【発明の属する技術分野】この発明は、ディスプレイ装置に用いられる液晶表示パネルの製造方法に関する。

【0002】

【従来の技術】従来より、液晶表示パネルは、TVモニターやOA機器用ディスプレイ装置等、表示手段として広範囲に使用されている。この液晶表示パネルは、例えば、一对の透明ガラス基板の一方の周縁部にシール材を塗布した後、この透明ガラス基板に液晶を滴下し、さらに2枚の透明ガラス基板を重ね合わせて圧着し、液晶を封入する方法（以下、滴下注入法という）によって製造される。この滴下注入法では、例えば、特開平8-190099号公報に記載されているように、まず、マトリクス状に配置された信号線と走査線との交点にTFT（Thin Film Transister）と画素電極とが接続されたTFT基板101と、カラーフィルタと共通電極とが形成されたカラーフィルタ基板（以下、CF基板という）102とを作成する。次に、図10(a)に示すように、CF基板102に規定の基板間隔 t （例えば略5(μm))に等しい直径の球状のスペーサ103を散布（分散配置）し、TFT基板101上に表示領域を囲んで角環状にシール材104を塗布し上記表示領域内の中央部に所定量の液晶105を滴下した後、真空槽内に収容し、例えば100[Pa]程度の減圧雰囲気中で両基板101、102を対向させ、重ね合わせる。この後、TFT基板101に対してCF基板102を軽く押圧し、図10(b)に示すように、重ね合わされた両基板101、102を大気圧中に取り出す。これにより、図11に示すように、スペーサ103の直径に等しい規定の基板間隔 t の間隙に、液晶105が封入された液晶表示パネルが得られる。

【0003】

【発明が解決しようとする課題】しかしながら、上記従来技術では、両基板101、102を重ね合わせた際に、100[Pa]の空気が両基板101、102間に取り込まれ、大気圧に戻されたときには、この空気は、図11に示すように、圧縮されて気泡106として液晶

表示パネル内に封入されて、この気泡106が表示領域内で視認され、液晶表示パネルの品質低下を招いてしまうという問題がある。また、両基板101、102を重ね合わせるときの真空槽内の雰囲気圧力を下げることによって、両基板101、102間隙に取り込まれる気体の量（質量又は物質質量）を減少させようとする、上側に配置するCF基板102を吸気によって負圧を生じさせて吸着保持する場合には、真空槽内の圧力が例えば100[Pa]以下ではこの吸着保持が困難となるという問題がある。また、上記吸着保持する方法以外の方法で上側のCF基板102を保持するとしても、所望の真空度を達成するまでに長時間を要し、かつ大型で高価な真空装置が必要となるために、液晶表示パネルの製造に時間とコストがかかってしまうという問題がある。

【0004】この発明は、上述の事情に鑑みてなされたもので、欠陥としての気泡の発生を防止し、かつ、両基板を重ね合わせる際に上側に配置する基板の保持方法を選ばず、大型の真空装置が不要であり、長時間を要することなく低コストで高品質の液晶表示パネルを製造することができる液晶表示パネルの製造方法を提供することを目的としている。

【0005】

【課題を解決するための手段】上記課題を解決するために、請求項1記載の発明は、電極が形成された一对の対向するパネル基板の間に液晶が挟持された液晶表示パネルの製造方法であって、少なくとも一方の上記パネル基板の電極が形成された側の面の表示領域の外部の領域に、シール材を塗布するシール材塗布工程と、少なくとも一方の上記パネル基板の電極が形成された側の面の表示領域内に、上記液晶を滴下する液晶滴下工程と、圧力又は温度のうち少なくとも一方が所定の範囲内の値とされる第1の条件で気相を呈する所定の物質を含む雰囲気内で、上記第1の条件を保ち、上記両パネル基板を上記シール材及び上記液晶を挟んだ状態で互いに重ね合わせる基板重ね合わせ工程と、上記両パネル基板を互いに押し付ける基板押圧工程とを備え、上記基板押圧工程では、圧力又は温度のうち少なくとも一方を上記第1の条件の値から変更して第2の条件の値とし、上記所定の物質としては、上記基板重ね合わせ工程における上記第1の条件では気相を呈し、上記基板押圧工程における上記第2の条件では液相に転移する物質を用いることを特徴としている。

【0006】また、請求項2記載の発明は、電極が形成された一对の対向するパネル基板の間に液晶が挟持された液晶表示パネルの製造方法であって、少なくとも一方の上記パネル基板の電極が形成された側の面の表示領域の外部の領域に、シール材を塗布するシール材塗布工程と、少なくとも一方の上記パネル基板の電極が形成された側の面の表示領域内に、上記液晶を滴下する液晶滴下工程と、圧力が所定の範囲内の値まで降下された第1の

条件で気相を呈する所定の物質を含む雰囲気内で、上記第1の条件を保ち、上記両パネル基板を上記シール材及び上記液晶を挟んだ状態で互いに重ね合わせる基板重ね合わせ工程と、上記両パネル基板を互いに押し付ける基板押圧工程とを備え、上記基板押圧工程では、圧力を上記第1の条件の値から上昇させた第2の条件の値とし、上記所定の物質としては、上記基板重ね合わせ工程における上記第1の条件では気相を呈し、上記基板押圧工程における上記第2の条件では液相に転移する物質を用いることを特徴としている。

【0007】また、請求項3記載の発明は、電極が形成された一对の対向するパネル基板の間に液晶が挟持された液晶表示パネルの製造方法であって、少なくとも一方の上記パネル基板の電極が形成された側の面の表示領域の外部の領域に、シール材を塗布するシール材塗布工程と、少なくとも一方の上記パネル基板の電極が形成された側の面の表示領域内に、上記液晶を滴下する液晶滴下工程と、温度が所定の範囲内の値まで上昇された第1の条件で気相を呈する所定の物質を含む雰囲気内で、上記第1の条件を保ち、上記両パネル基板を上記シール材及び上記液晶を挟んだ状態で互いに重ね合わせる基板重ね合わせ工程と、上記両パネル基板を互いに押し付ける基板押圧工程とを備え、上記基板押圧工程では、温度を上記第1の条件の値から降下させた第2の条件の値とし、上記所定の物質としては、上記基板重ね合わせ工程における上記第1の条件では気相を呈し、上記基板押圧工程における上記第2の条件では液相に転移する物質を用いることを特徴としている。

【0008】また、請求項4記載の発明は、電極が形成された一对の対向するパネル基板の間に液晶が挟持された液晶表示パネルの製造方法であって、少なくとも一方の上記パネル基板の電極が形成された側の面の表示領域の外部の領域に、シール材を塗布するシール材塗布工程と、少なくとも一方の上記パネル基板の電極が形成された側の面の表示領域内に、上記液晶を滴下する液晶滴下工程と、圧力が所定の範囲内の値まで降下され、かつ、温度が所定の範囲内の値まで上昇された第1の条件で気相を呈する所定の物質を含む雰囲気内で、上記第1の条件を保ち、上記両パネル基板を上記シール材及び上記液晶を挟んだ状態で互いに重ね合わせる基板重ね合わせ工程と、上記両パネル基板を互いに押し付ける基板押圧工程とを備え、上記基板押圧工程では、圧力及び温度を略常圧常温に戻した第2の条件の値とし、上記所定の物質としては、上記基板重ね合わせ工程における上記第1の条件では気相を呈し、上記基板押圧工程における上記第2の条件では液相に転移する物質を用いることを特徴としている。

【0009】また、請求項5記載の発明は、請求項1乃至4のいずれか1に記載の液晶表示パネルの製造方法であって、上記基板重ね合わせ工程における上記雰囲気

は、略全て上記所定の物質からなることを特徴としている。

【0010】また、請求項6記載の発明は、請求項1乃至5のいずれか1に記載の液晶表示パネルの製造方法であって、上記雰囲気は、複数種類の上記所定の物質からなることを特徴としている。

【0011】また、請求項7記載の発明は、請求項1乃至6のいずれか1に記載の液晶表示パネルの製造方法であって、上記所定の物質の沸点は、略摂氏40度以上であることを特徴としている。

【0012】また、請求項8記載の発明は、請求項5記載の液晶表示パネルの製造方法であって、上記所定の物質は、水であることを特徴としている。

【0013】また、請求項9記載の発明は、請求項5記載の液晶表示パネルの製造方法であって、上記所定の物質は、エチルアルコールであることを特徴としている。

【0014】また、請求項10記載の発明は、請求項1乃至4のいずれか1に記載の液晶表示パネルの製造方法であって、上記雰囲気は、上記所定の物質と、液相を呈する上記所定の物質に対する溶解度が比較的高い物質との混合物を含むことを特徴としている。

【0015】また、請求項11記載の発明は、請求項10記載の液晶表示パネルの製造方法であって、上記雰囲気は、水とアンモニアとを含むことを特徴としている。

【0016】

【発明の実施の形態】以下、図面を参照して、この発明の実施の形態について説明する。説明は、実施例を用いて具体的に行う。図1乃至図8は、この発明の一実施例である液晶表示パネルの製造方法を説明するための説明図、また、図9は、同液晶表示パネルの構成を模式的に示す斜視図である。図1乃至図8を参照して、この例の液晶表示パネルの製造方法について説明する。

【0017】まず、この例の製造方法の概要を説明する。この製造方法では、透明ガラス基板上に信号線と走査線をマトリクス状に配置し、これらの交点にTFTと画素電極とを接続したTFT基板（パネル基板）1と、透明ガラス基板上にカラーフィルタ2aと共通電極とを形成したCF基板（パネル基板）2とを作成し、図1乃至図4に示すように、TFT基板1上に液晶3を滴下した後、TFT基板1及びCF基板2を、貼り合わせを行うための液晶表示パネル製造装置4の真空減圧槽5内に収容して、液晶3の封入を行う。次に、液晶表示パネル製造装置4の構成について説明する。この液晶表示パネル製造装置4は、図1乃至図4に示すように、真空減圧槽5と、真空減圧槽5内に対向させて配置されたTFT基板1を載置する下部ステージ6及びCF基板2を吸着して保持する上部ステージ7と、上部ステージ7を鉛直方向に沿って移動させるシリンダを用いたプレス装置8と、下部ステージ6を水平面内で移動させたり回転軸の周りに回転させる位置調整装置9と、真空ポンプ1

1に接続され真空減圧槽5内の気体を排気するための排気口12と、真空減圧槽5外の空気を吸入するためのリーク口13と、収納容器14から真空減圧槽5内に水蒸気を吸入するための水蒸気吸入口15と、排気口12から真空ポンプ11へ向けて排出される気体の流量を調節するための排気弁16と、真空減圧槽5外から真空減圧槽5内に流入する空気の流量を調節するためのリーク弁17と、水蒸気吸入口15から真空減圧槽5内に流入する水蒸気の流量を調節するための吸入弁18とを有している。

【0018】次に、この例の製造方法を詳細に説明する。まず、図5に示すように、CF基板2の電極形成面側に、TFT基板1とCF基板2との間の基板間隔を規制するための球状のスペーサ19a及び円柱状のスペーサ19bを散布し加熱処理により密着させる。ここで、スペーサ19aは、直径が規定の基板間隔tに等しい例えば略5[μm]であり、TFT基板1の表示領域との間で液晶を挟持することとなる対応するCF基板2のカラーフィルタ2aが形成された表示領域20内に散布され、スペーサ19bは、直径が例えば略6[μm]であり、CF基板2の表示領域20を囲む略角環状領域内に散布される。次に、図6に示すように、TFT基板1の電極形成面側の縦寸法a、横寸法bの表示領域21を囲むように紫外線硬化性樹脂からなるシール材22を角環状に塗布し、さらに、表示領域21内の中央部に所定量VLの液晶3を滴下する。ここで、液晶3の滴下量VLは、TFT基板1とCF基板2との間の間隔が規定の基板間隔tとなるまでTFT基板1とCF基板2とを押圧したときに、TFT基板1とCF基板2との間に形成された空間の容積V0($V0=abt$)と同一であることが望ましいが、実際の液晶3の滴下量VLは、空間の容積や製造ばらつきを考慮して、V0の100%~110%の範囲が好ましく、より好ましくはV0の100%より多く103%以下とされる。

【0019】次に、図1に示すように、これらのTFT基板1とCF基板2とを、互いの電極形成面が対向するように、液晶表示パネル製造装置4の真空減圧槽5内に配置する。具体的には、TFT基板1を下部ステージ6上に載置し、CF基板2を上部ステージ7下面に吸着させて保持する。次に、位置調整装置9を用いてTFT基板1とCF基板2との位置合わせを行った後、排気弁16を開放して真空ポンプ11を稼働させ、排気口12から排気し、真空減圧槽5内を所定の圧力p1(例えば、 $p1=100[\text{Pa}]$)まで減圧する。次に、一旦真空ポンプ11を停止させ、排気弁16を閉鎖し、吸入弁18を開放して、水蒸気吸入口15から真空減圧槽5内に水蒸気を導入し、真空減圧槽5内の空気を全て水蒸気で置き換える。

【0020】次に、吸入弁18を閉鎖し、排気弁16を開放して、再び、真空ポンプ11を起動させて真空減圧

槽5内を上記圧力p1まで減圧する。次に、図2に示すように、プレス装置8によって、上部ステージ7を降下させて、図7に示すように、CF基板2をTFT基板1に重ね合わせる。このCF基板2をTFT基板1に重ね合わせたときのTFT基板1とCF基板2との間に形成された層状領域23に閉じ込められた水蒸気の体積V1は、例えば、14型の液晶表示パネルに対応させて、縦寸法a、横寸法bをそれぞれ、($a=216.1[\text{mm}]$ 、 $b=287.5[\text{mm}]$)に設定するものとし、このときの層状領域23の厚さhを($h=30[\mu\text{m}]$)、液晶3の滴下量VLを($VL=V0=[\text{m}^3]$)とすると、($V1=ab(h-t)=1.55\times 10^{-6}[\text{m}^3]$)となる。次に、図3に示すように、プレス装置8によって、さらに上部ステージ7を降下させて、TFT基板1に対してCF基板2を軽く押圧する。押圧に伴って、液晶3がTFT基板1とCF基板2との間の層状領域23内に充填していくとともに、層状領域23に閉じ込められた水蒸気は圧縮されていく。また、シール材22は徐々に押し潰される。

【0021】次に、図4に示すように、真空ポンプ11を停止させ、排気弁16を閉鎖し、リーク弁17を開放して、リーク口13から外気を導入し、真空減圧槽5内を大気圧p0に戻す。これにより、図8に示すように、CF基板2とTFT基板1とは、大気圧p0により互いにさらに押し付けられ、TFT基板1とCF基板2との間の間隔がスペーサ19aの直径に等しい規定された基板間隔tとなる。このとき、液晶3は層状領域23内に充填し、かつ、シール材22は押し潰され、TFT基板1とCF基板2との接着がなされる。また、層状領域23内の水蒸気は、圧力がp1からp0に上昇するにともなって、その体積は縮小し、さらに液体としての水に転移する。大気圧p0を常圧($=101325[\text{Pa}]$ (標準大気圧))とし、水となることによって、体積が1/2000となるとすると、層状領域23内に残留した水の体積V2は、 $V2=V1p1/2000p0=7.65\times 10^{-13}[\text{m}^3]$ となる。この水が球形であるとする、その半径r1は、 $r1=56.8[\mu\text{m}]$ と求められ、表示上無視できる程度の大きさとなる。

【0022】なお、以上の少なくともTFT基板1とCF基板2とを重ね合わせる工程と押圧する工程とは、常温(摂氏15度~20度)において実施される。この後、重ね合わされたTFT基板1とCF基板2とを真空減圧槽5外に取り出し、紫外線ランプによりシール材22に紫外線を照射して、シール材22を硬化させ封止を完了させる。これにより、気泡は消失した状態で、液晶3は、漏洩することなく、シール材22を介して圧着されたTFT基板1とCF基板2との間に封入される。この後、切断工程、検査工程、偏光板貼付工程を経て、図9に示すような液晶表示パネル23が得られる。

【0023】このようにして製造された液晶表示パネル

23は、例えば透過形のパネルであり、図9に示すように、例えば略5 [μm] の間隙を介して対向して固定されたTFT基板1及びCF基板2と、上記間隙に封入された液晶層24と、TFT基板1及びCF基板2の外側に配設された一对の偏向板25、26とを備えている。ここで、TFT基板1は、透明ガラス基板上に信号線1aと走査線1bがマトリックス状に配置され、これらの交点にTFT1cと画素電極1dとが接続されてなり、CF基板2は、透明ガラス基板上にカラーフィルタ2aと共通電極2bとが形成されてなっている。この液晶表示パネル23は、さらに、端子接続工程やプリント板実装工程等を含むモジュール工程に導入されて液晶ディスプレイ装置が製造される。水の沸点は摂氏100度であるので、この液晶ディスプレイ装置の使用環境の温度が、摂氏100度に達するまでは、液晶表示パネル23の液晶層24において気泡が発生することはない。

【0024】このように、この例の構成によれば、TFT基板1及びCF基板2を重ね合わせる際に取り込まれた水蒸気は、押圧に伴って体積が縮小され、さらに大気圧に戻した際、液体としての水に転移して気泡は消失し、残留した水の体積は、無視し得る程微小なものとなるので、TFT基板1とCF基板2との間に液晶とともに気泡が封入されて表示上の欠陥となることを防止することができる。また、TFT基板1及びCF基板2を重ね合わせる際に、常温常圧で液相を示す水（水蒸気）を雰囲気として用いるので、TFT基板1及びCF基板2を重ね合わせる際のこの雰囲気中の圧力を必要以上に低くすることなく上記効果を得ることができる。このため、上側に配置するCF基板2を差圧によって吸着保持する方法を用いて、TFT基板1とCF基板2との貼合せを行うことができるとともに、長時間を要することなく低コストで高品質の液晶表示パネルを製造することができる。

【0025】以上、この発明の実施例を図面を参照して詳述してきたが、具体的な構成はこの実施例に限られるものではなく、この発明の要旨を逸脱しない範囲の設計の変更等があってもこの発明に含まれる。例えば、上述の実施例では、温度を常温としたまま両基板を重ね合わせる場合について述べたが、これに限らず、重ね合わせ時の温度を例えば略摂氏90度とし、この温度から常温まで下げるようにして、この分、重ね合わせ時の雰囲気（水蒸気）の圧力を高くしても良い。これによって、必要な真空度を短時間で達成することができる。また、雰囲気としては、水に限らず、例えばエチルアルコール等のアルコールや、エチルエーテル等のエーテル、さらには、アセトン等の有機溶媒を用いるようにしても良い。このように、沸点が水よりも低い物質を用いることによって、比較的低い温度でも気体とすることができる。また、圧力を常圧のまま保ち、両基板の重ね合わせ時に温度が例えば摂氏100度以上の水蒸気を導入し、プレス

装置によって規定の基板間隔 t となるまで両基板を押圧した後、温度を常温まで下げるようにしても良い。これによって、真空減圧槽5内を減圧する必要がなくなる。この際、水の代わりにメチルアルコールやエチルアルコール等の沸点が水よりも低い物質を用いることによって、減圧を行わずに、例えば摂氏90度から常温に戻すようにしても良い。

【0026】また、雰囲気として、例えば水（水蒸気）とアルコールとの混合物を用いるようにしても良いし、3種類以上の物質の混合ガスを用いるようにしても良い。また、常温常圧で気体のままの物質であっても、例えば水に対する溶解度が比較的高いアンモニア等を水（水蒸気）に添加した混合ガスを、両基板の重ね合わせ時に導入するようにしても良い。また、大気圧に戻す前に、両基板を規定の基板間隔 t まで押圧するようにしても良い。また、スペーサをTFT基板側に散布するようにしても良い。

【0027】

【発明の効果】以上説明したように、この発明によれば、基板重ね合わせ工程で両パネル基板間に取り込まれた気体状態の所定の物質は、第2の環境条件下では液体となって気泡は消失し、残留した液体の体積は無視し得るほど微小なものとなるので、両パネル基板間に気泡が封入されて表示上の欠陥となるのを防止することができる。また、例えば、基板重ね合わせ工程における雰囲気中の圧力を必要以上に低くすることなく上記効果を得ることができる。このため、例えば、基板重ね合わせ工程で上側に配置するパネル基板を差圧によって吸着保持する方法を用いて、両パネル基板の貼合せを行うことができるとともに、長時間を要することなく高品質の液晶表示パネルを製造することができる。また、高い真空度を得るための高価な真空装置を必要としないので、低コストで高品質の液晶表示パネルを製造することができる。

【図面の簡単な説明】

【図1】この発明の一実施例である液晶表示パネルの製造方法を説明するための説明図である。

【図2】同液晶表示パネルの製造方法を説明するための説明図である。

【図3】同液晶表示パネルの製造方法を説明するための説明図である。

【図4】同液晶表示パネルの製造方法を説明するための説明図である。

【図5】同液晶表示パネルの製造方法を説明するための説明図である。

【図6】同液晶表示パネルの製造方法を説明するための説明図である。

【図7】同液晶表示パネルの製造方法を説明するための説明図である。

【図8】同液晶表示パネルの製造方法を説明するための説明図である。

【図9】同液晶表示パネルの構成を模式的に示す斜視図である。

【図10】従来技術を説明するための説明図である。

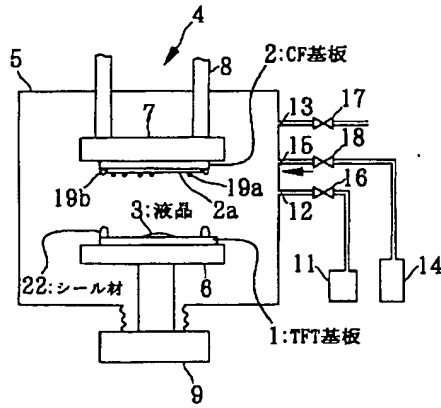
【図11】従来技術を説明するための説明図である。

【符号の説明】

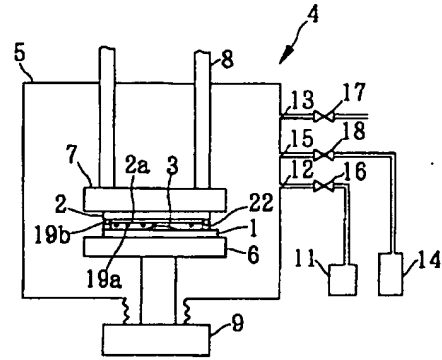
- 1 TFT基板 (パネル基板)
- 2 CF基板 (パネル基板)

- 3 液晶
- 4 液晶表示パネル製造装置
- 19a, 19b スペーサ
- 20, 21 表示領域
- 22 シール材
- 23 液晶表示パネル

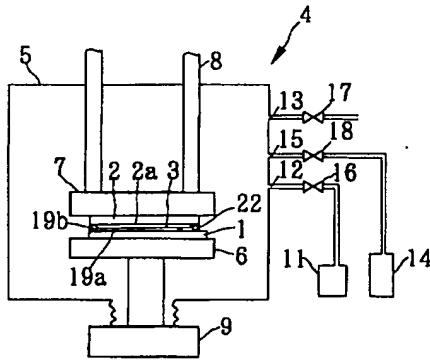
【図1】



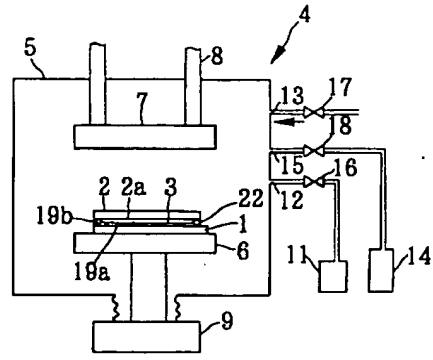
【図2】



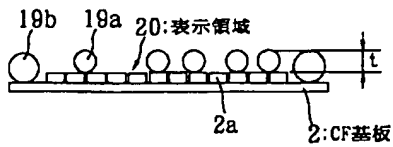
【図3】



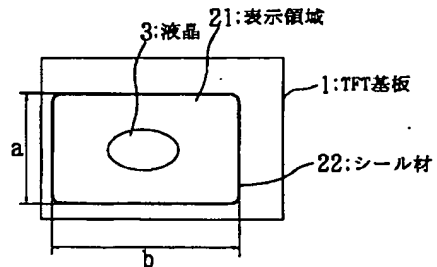
【図4】



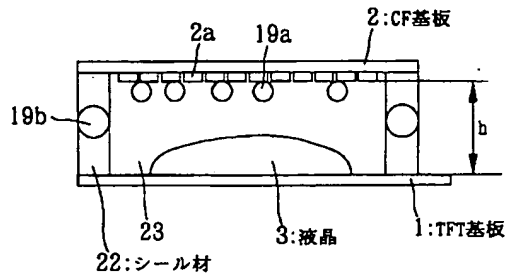
【図5】



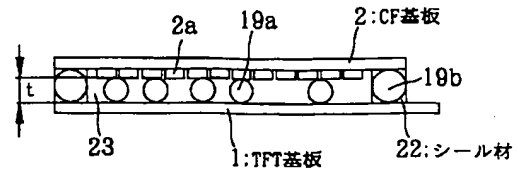
【図6】



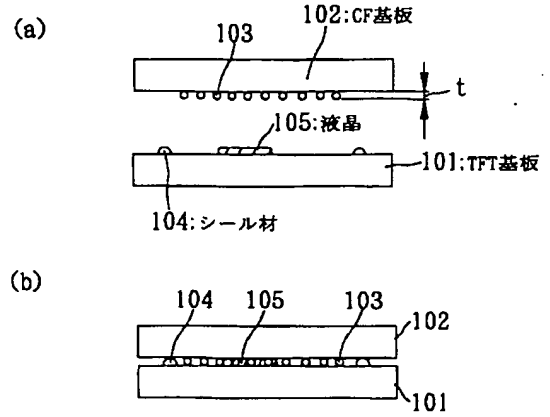
【図7】



【図8】

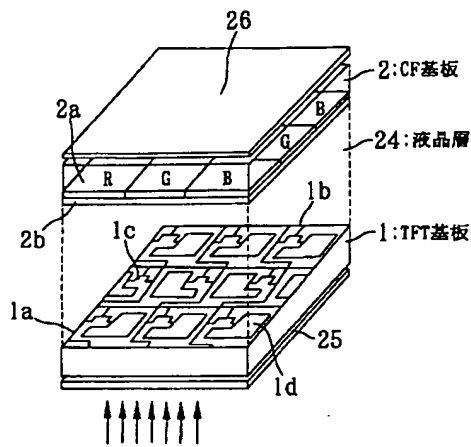


【図10】



【図9】

23:液晶表示パネル



【図11】

